



**iPanel**

**Metrotile**<sup>®</sup>  
močna streha

### Čist in natančen videz za sodoben dom

iPanel kritina ponuja odlično estetiko in zaščito. S svojimi vertikalnimi utori iPanel zagotavlja najboljšo geometrijsko natančnost in daje vaši hiši svež in popoln videz.



WIND



HAIL



FREEZE/THAW



ENERGY



LIGHTNING



IMPENETRABLE



EARTHQUAKE



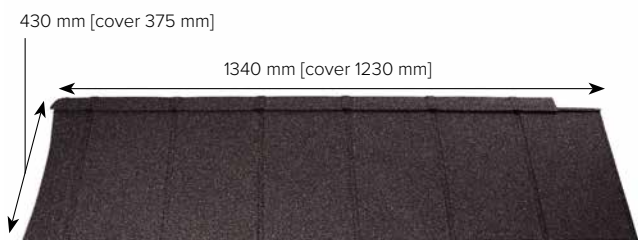
FIRE

[www.metrotile.eu](http://www.metrotile.eu)

# iPanel

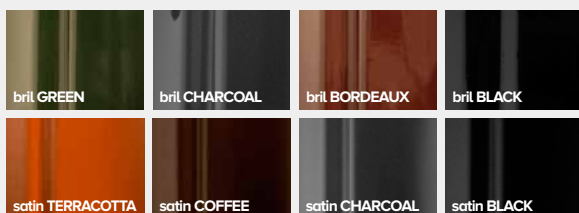
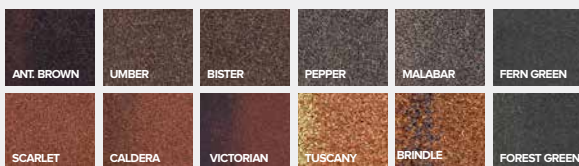
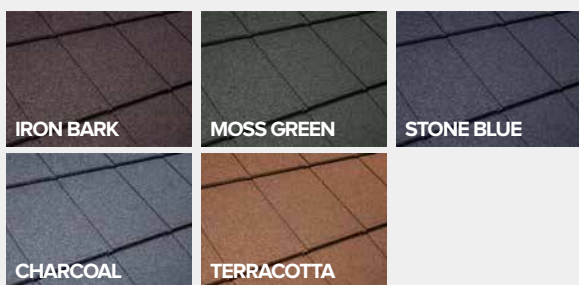
Ipanel je izdelan iz jekla najvišje kakovosti in dodatnih zaščitnih premazov. Plošča je izjemno močna, lahka in odporna na vremenske pogoje.

## OPIS



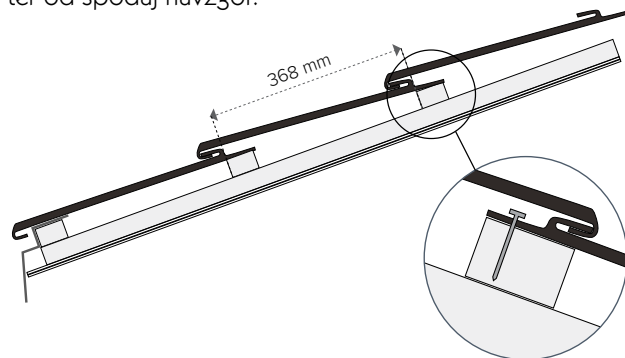
Minimalni naklon	10°
Maksimalni naklon	90°
Velikost strešnika - celotna	1340 x 430 mm
Velikost strešnika - pokrivnost	1230 x 375 mm
Skupna debelina pločevine	0,5 mm
Prekrivanje	0,46 m <sup>2</sup> (2,17 strešnika/m <sup>2</sup> )
Teža na m <sup>2</sup>	7,14 kg/m <sup>2</sup>
Teža na strešnik	3,29 kg

## BARVE



## MONTAŽA

Ipanel plošče so nameščene od leve proti desni ter od spodaj navzgor.



Plošče so nameščene na opaž debeline najmanj 24mm ali letve v razmiku 368 mm, minimalne dimenzije letev 30 x 50 mm.

Plošči sta povezani z uporabo zapornih utorov, ki ustvarijo močan in vodotesen prekrivni sistem.

Spodnja plošča je pritrjena na podlago, preden zatakemo zgornjo, tako da pritrdilni elementi niso vidni po montaži strešnih plošč.

## ZAKLJUČNI ELEMENTI

Ponujamo vam široko paleto dodatkov:

- Slemena, razvodne slemenske elemente in končne kape. Na voljo so v trikotnih, pravokotnih in polkrožnih slemenskih profilih
- Čelne, stenske in odkapne obrobe
- Ventilacijske sisteme

Oprema za montažo: žbljli, vijaki, krivilni stroji, giljotine.

Pomembno je, da uporabite priporočena orodja.

Za popoln in podroben seznam opreme in dodatne informacije v zvezi z vgradnjo iSlate strehe, kontaktirajte Metrotile ali vašega lokalnega distributerja.